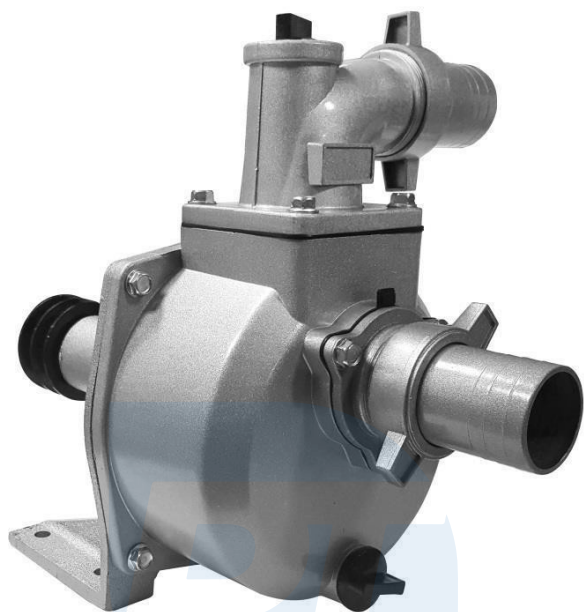


Vodna črpalka 3" z jermenico SU-80



Navodila za uporabo
Prevod izvirnih navodil

Pro-Tech
shop

SPLOŠNA VARNOSTNA PRAVILA

Pozornost:

Pozorno in z razumevanjem preberite naslednja navodila za uporabo vsa pravila za varno uporabo. Če tega ne storite, lahko pride do poškodb opreme ali telesnih poškodb.

Ko ga preberete, ga shranite na lahko dostopnem mestu, da ga lahko kadar koli med delom z napravo pregledate.

POMEN SIMBOLOV



Preberite navodila za uporabo z razumevanjem

Uporabnik je dolžan upoštevati navodila za uporabo in poučiti vse uporabnike orodja o njegovi uporabi.



Nosite zaščito za oči. (očala, zaščitna očala, maske).



Nosite delovne rokavice

Pro-Tech
shop

VARNA UPORABA

1. Delovno območje naj bo urejeno. Neurejeno delovno mesto lahko povzroči nesreče.
2. Orodja ne uporabljajte v prisotnosti otrok in jim ne dovolite dostopa do orodja . objekt.
3. Med uporabo bodite zelo previdni in popolnoma zbrani. Ne delajte pod vplivom alkohola, drog ali drugih snovi, ki zmanjšujejo koncentracijo.
4. Izogibajte se ohlapnim oblačilom, kravatom, nakitu in dolgim lasem. Gibajoči se deli stroja jih lahko potegnejo vase.
5. Nosite zaščitno opremo, kot so očala in zaščitne rokavice.
6. Pri delu ohranite ravnotežje. Nosite nedrsečo obutev.
7. Črpalka je namenjena samo za črpanje čiste vode. Ne črpajte drugih tekočin, zlasti ne vnetljivih tekočin.
8. Delujočega stroja ne puščajte brez nadzora.
9. Vedno uporabljajte varovalo jermena in jermenice. Ne odvijajte pokrovov, ko črpalka deluje.
10. Ne uporabljajte črpalke, na kateri so bile odkrite poškodbe. Delo s poškodovano črpalko je nevarno.
11. Ne posegajte v zasnovo črpalke.

NAMESTITEV ČRPALKE

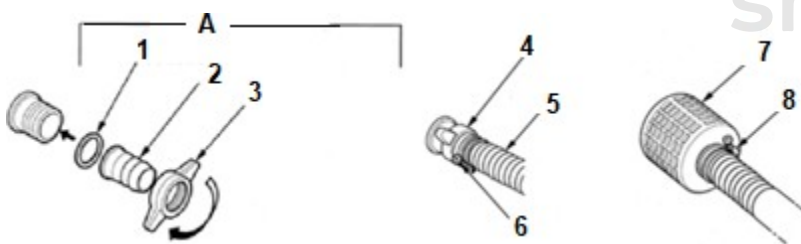
1. Črpalko namestite na stabilno površino in jo pritrdite z ustreznim nosilcem.
2. Prepričajte se, da ima motor, ki je priključen na črpalko, zadostno moč.
3. Izberite pogonski jermen ustrezne širine. Prepričajte se, da je bil vedno pravilno napet. jermenice in jermen morajo biti pokriti.
4. Delovna hitrost črpalke je 3600 vrtljajev na minuto. Izberite premer jermenic, da dosežete ustrezno hitrost.

obr. pompy = \emptyset število vrtljajev kolesa
motorja število vrtljajev motorja.
 \emptyset kolo črpalke

5. Upoštevajte pravilno smer vrtenja črpalke. Biti mora v skladu z puščice na naslovnici. Če črpalko zaženete v napačni smeri, bo to povzročilo njeno Poškodbe.
6. Med pogonsko gredjo in gredjo črpalke naj bo razdalja najmanj 1 m.

ČRPANJE VODE

1. Črpana voda ne sme biti motna, njena temperatura mora biti med 0 in 80C, pH pa med 5 in 9.
2. Glavo z izpustom je mogoče namestiti v štirih položajih. Med namestitvijo se prepričajte, da je tesnilo pravilno nameščeno in nepoškodovano.
3. Vsi spoji morajo biti tesni. Vdor zraka lahko povzroči okvaro črpalke. Pred vsako uporabo preverite tesnost priključkov.
4. Sesalna cev mora biti ojačana in originalna. Dolžina sesalne cevi naj ne bo daljša, kot je potrebno, saj črpalka deluje najučinkoviteje, ko je na nizki višini nad vodno gladino.

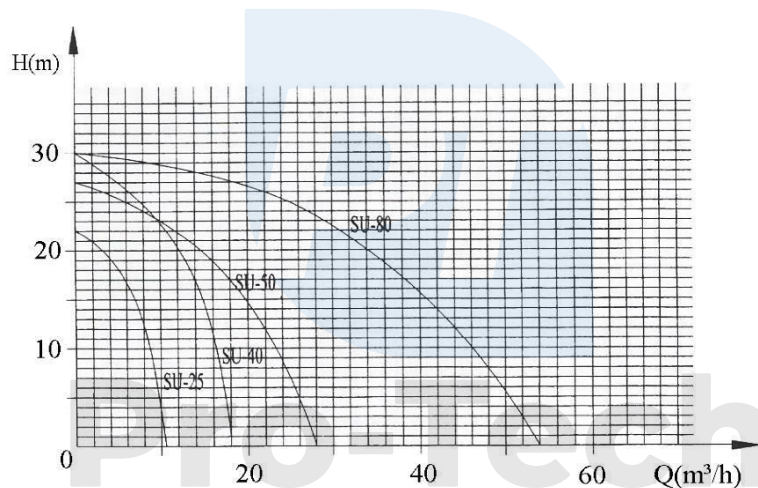


A) Priključek cevi

- | | | |
|---------------------|--------------------|-------------------|
| 1. Tesnilo | 4. Krýdlova matica | 7. Sesalna košara |
| 2. Pokrovček cevi | 5. Cev | 8. Sponka |
| 3. Krrydlova matica | 6. Sponka | |

5. Na koncu sesalne cevi vedno uporabljajte sesalno košaro. V njej se ujame trdna umazanija z nesprejemljivim premerom. Sesanje umazanije lahko povzroči zamašitev črpalke ali poškoduje sestavne dele v ohišju. Sesalna košara mora biti vedno v celoti potopljena v vodo.
6. Za odvajanje vode uporabite splošno dostopne odtočne cevi. Večji učinkovitost dosežemo z uporabo kratkih cevi velikega premera. Pri dolgih ceveh z majhnim premerom se poveča upor pri gibanju črpane tekočine, kar zmanjša učinkovitost črpalke.
7. Pred zagonom napolnite prostor črpalke. Prepričajte se, da so čepi dobro zategnjeni. Črpalke nikoli ne poganjajte na suhem. Med delovanjem črpalke ne zrahljajte čepov.
8. Po končanem delu vodo iz komore izpustite tako, da odvijete spodnji čep.

SPECIFIKACIJA

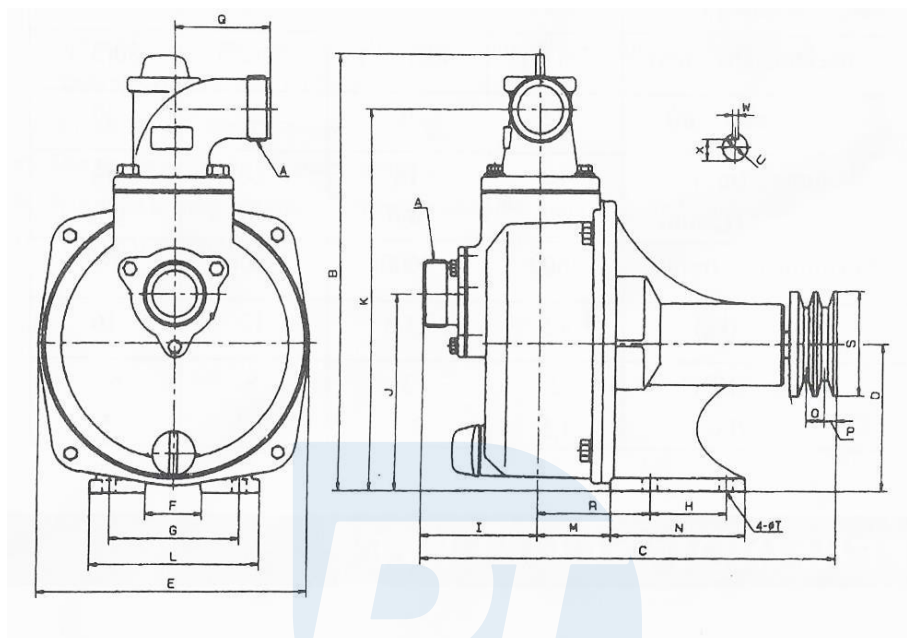


Slika 1 Shematski prikaz razmerja med pretokom (Q) in višino (H).

Model	SU-25	SU-40	SU-50	SU-80
Premer izhoda	25 mm (1")	38 mm (1,5")	50 mm (2")	80 mm (3")
Največja višina dviga	21m	24m	35m	35m
Največja zmogljivost	15m ³ /h	20m ³ /h	25m ³ /h	35m ³ /h
Priporočena moč motorja	2,0 KM (1,5 kW)	3,0 KM (2,2 kW)	5,0 KM (3,7 kW)	6,5 KM (5,0 kW)
Obrat	3600 vrtljajev na minuto	3600 vrtljajev na minuto	3600 vrtljajev na minuto	3600 vrtljajev na minuto
Teža	8,5 kg	11,5 kg	12,0 kg	16,0 kg

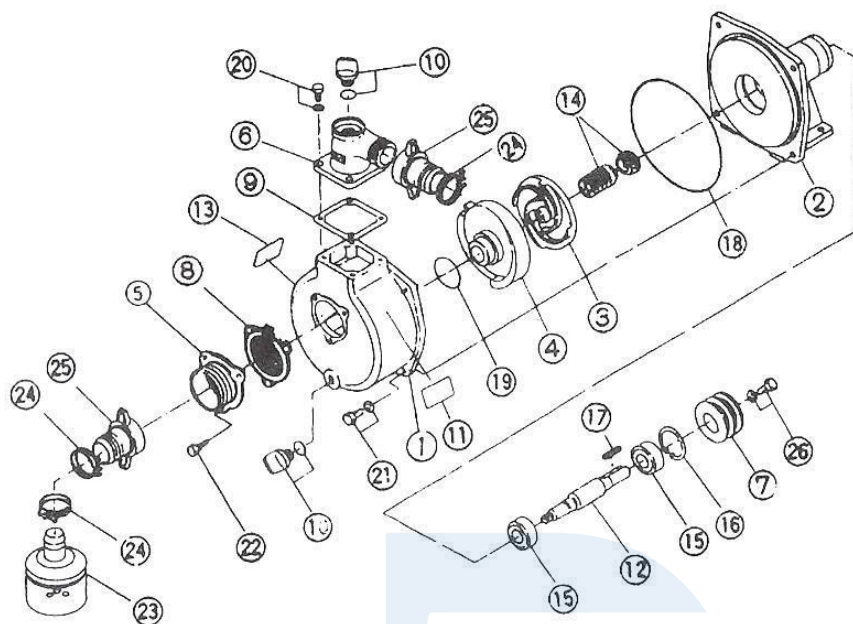
Tab.1 Tehnični parametri.

MERE



(mm)	A	B	C	D	E	F	G	H	I	J
SU-25	25	260	290	90	174	88	115	48	100	130
SU-40	38	310	340	110	210	104	160	60	100	130
SU-50	50	330	360	110	210	104	160	80	100	145
SU-80	80	390	390	120	238	130	170	80	120	160
	K	L	M	N	O	P	Q	R	S	T
SU-25	235	152	50	90	15	9	60	80	60	10,5
SU-40	235	192	50	90	15/19	9/12,5	90	80	80	10,5
SU-50	290	192	65	125	15/19	9/12,5	90	90	80	10,5
SU-80	345	205	80	125	15/19	9/12,5	100	100	80	10,5

PORAZDELJENI POGLED



SU-25

Ne.	Opis	Količina	Ne.	Opis	Količina	Dimenzija
1	Sprednji ovitek	1	14	Mehansko tesnjenje	1	108-20
2	Zadnji ovitek	1	15	Ložiče	2	6204
3	Rotor	1	16	Podloga	1	Ø47
4	Pokrov rotorja	1	17	Ključ	1	6x25
5	Sesalna vrata	1	18	O-obroč	1	Ø160x4
6	Šoba z iztokom	1	19	O-obroč	1	Ø42x3,55
7	Kladivo	1	20	Vijak	4	M6x16
8	Kontrolni ventil	1	21	Vijak	4	M6x16
9	Tesnilo	1	22	Vijak	3	M6x16
10	Korok	2	23	Sesalna košara	1	
11	Nalepka z imenom	1	24	Sponka	3	Ø25 mm
12	Gred	1	25	Priključek za cev	2	
13	Nalepka	1	26	Vijak	1	M6x14

SU-40

Ne.	Opis	Količina	Ne.	Opis	Količina	Dimenzija
1	Sprednji ovitek	1	14	Mehansko tesnjenje	1	108-20
2	Zadnji ovitek	1	15	Ložišče	2	6204
3	Rotor	1	16	Podloga	1	Ø47
4	Pokrov rotorja	1	17	Ključ	1	6x25
5	Sesalna vrata	1	18	O-obroč	1	Ø196x4
6	Izpustna šoba	1	19	O-obroč	1	Ø54x7
7	Kladivo	1	20	Vijak	4	M8x25
8	Kontrolni ventil	1	21	Vijak	4	M8x25
9	Tesnilo	1	22	Vijak	3	M8x20
10	Korok	1	23	Sesalna košara	1	
11	Nalepka z imenom	1	24	Sponka	3	Ø50 mm
12	Gred	1	25	Priključek za cev	2	
13	Nalepka	1	26	Vijak	1	M6x14

SU-50

Ne.	Opis	Količina	Ne.	Opis	Količina	Dimenzija
1	Sprednji ovitek	1	14	Mehansko tesnjenje	1	108-20
2	Zadnji ovitek	1	15	Ložišče	2	6204
3	Rotor	1	16	Podloga	1	Ø47
4	Pokrov rotorja	1	17	Ključ	1	6x25
5	Sesalna vrata	1	18	O-obroč	1	Ø1960x4
6	Izpustna šoba	1	19	O-obroč	1	Ø54x7
7	Kladivo	1	20	Vijak	4	M8x25
8	Kontrolni ventil	1	21	Vijak	4	M8x25
9	Tesnilo	1	22	Vijak	3	M8x20
10	Korok	1	23	Sesalna košara	1	
11	Nalepka z imenom	1	24	Sponka	3	Ø50 mm
12	Gred	1	25	Priključek cevi	2	

13	Nalepka	1	26	Vijak	1	M6x14
----	---------	---	----	-------	---	-------



SU-80

Ne.	Opis	Količina	Ne.	Opis	Količina	Dimenzija
1	Sprednji ovitek	1	14	Mehansko tesnjenje	1	108-20
2	Zadnji ovitek	1	15	Ložišče	2	6205
3	Rotor	1	16	Podloga	1	Ø52
4	Pokrov rotorja	1	17	Ključ	1	8x25
5	Sesalna vrata	1	18	O-obroč	1	Ø220x4
6	Izpustna šoba	1	19	O-obroč	1	Ø74x7
7	Kladivo	1	20	Vijak	4	M10x25
8	Kontrolni ventil	1	21	Vijak	4	M10x25
9	Tesnilo	1	22	Vijak	3	M10x20
10	Zamašek proti poplavljanju	1	23	Sesalna košara	1	
11	Nalepka z imenom	1	24	Sponka	3	Ø80 mm
12	Gred	1	25	Priključek za cev	2	
13	Nalepka	1	26	Vijak	1	M8x14

Pro-Tech
shop

REŠEVANJE PROBLEMOV

Težava	Vzrok	Rešitev
Črpalka se ne vrti	1. Pomanjkljiv ležaj 2. Umazan rotor	1. Zamenjajte ležaj 2. Clean rotor
Majhen pretok vode	1. Puščanje v sesalnem delu 2. Poškodba tesnila mehansko tesnilo 3. Sesalna višina je previsoka 4. Twisted ali zvita cev 5. Insufficient cev odsek	1. Check povezave in cevi 2. Replace mehansko tesnilo 3. Zmanjšajte višino sesanja 4. Preverite stanje cevi 5. Uporabite cev s pravilnim presekom
Črpalka se ne napaja	1. dovod zraka 2. Nezadostno napolnjena komora 3. Nezadostno zategnjene cevi 4. Fault tesnjenje mehansko tesnilo	1. Preverite tesnost priključkov 2. Komoro napolnite do roba 3. Pravilno vpnite sponke 4. Zamenjava mehansko tesnilo

VZDRŽEVANJE IN SKLADIŠČENJE

1. Črpalke ne puščajte, če je komora napolnjena.
2. Če črpalke ne uporabljate, jo shranite na suhem mestu, nedosegljivem otrokom.
3. Enoto vzdržujte čisto.

VARSTVO OKOLJA



Po koncu življenjske dobe naprave ne odlagajte skupaj z drugimi komunalnimi odpadki.